



NACELEXPERT
partenaire d'élévation

SR18E

PLATEFORMES CISEAUX ELECTRIQUES TOUT TERRAIN 2X4

GAMME COMPACTE
SR0818E/SR1018E
SR1218E/SR1418E

LES POINTS FORTS



Les plateformes ciseaux électriques tout-terrain LGMG SR18E disposent d'un plateau large et de grande capacité. L'essieu oscillant et les pneus à crampons permettent à la machine d'évoluer sur des terrains accidentés. Ses dimensions compactes et son alimentation sur batteries s'adaptent parfaitement à un travail en intérieur. Le LGMG SR18E est une solution éco-responsable et polyvalente pour une utilisation mixte.

- Une plateforme large de grande capacité et un design compact augmentent la productivité.
- Cette machine 0 émission est alimentée par batteries. Son système d'entraînement est silencieux et respectueux de l'environnement.
- L'essieu oscillant de série offre d'excellentes performances sur des sols meubles et accidentés.
- Des stabilisateurs hydrauliques permettent d'obtenir un meilleur résultat sur un terrain irrégulier.
- Système de diagnostic embarqué.

IMPORTATEUR ET DISTRIBUTEUR EXCLUSIF

NACELEXPERT - 05 57 40 00 21 - contact@nacelexpert.com



CARACTERISTIQUES

MODELES	SR0818E	SR1018E	SR1218E	SR1418E
Hauteur maximum de travail	9,70 m	11,70 m	13,90 m	15,80 m
A Hauteur maximum de plancher	7,70 m	9,70 m	11,90 m	13,80 m
B Hauteur de plancher en position repliée	1,41 m	1,41 m	1,56 m	1,75 m
C Longueur extérieure du plateau	2,79 m	2,79 m	2,79 m	2,79 m
D Largeur extérieure du plateau	1,60 m	1,60 m	1,60 m	1,60 m
E Longueur hors-tout	3,11 m	3,76 m	3,76 m	3,73 m
F Largeur hors tout	1,79 m	1,79 m	1,79 m	1,84 m
G Hauteur hors tout (garde-corps repliés)	1,89 m	1,89 m	2,04 m	2,24 m
Hauteur hors tout (garde-corps levés)	2,58 m	2,55 m	2,70 m	2,90 m
H Longueur extension	1,52 m	1,52 m	1,52 m	1,50 m
I Empattement	2,29 m	2,29 m	2,29 m	2,29 m
Garde au sol (repliée/levée)	0,23 m	0,23 m	0,23 m	0,23 m

PRODUCTIVITE

Nombre de personnes max. (Int./Ext.)	4/4	4/2	3/2	2/2
Capacité de charge maximale	680 kg	454 kg	365 kg	365 kg
Capacité de charge admissible sur l'ext.	140 kg			
Translation en hauteur	Plaine hauteur			
Capacité de franchissement repliée	40%	35%	35%	35%
Rayon de braquage intérieur	4,75 m			
Temps de montée/descente	35/30s	39/46s	61/55s	80/60s
Type de freins	Freins arrière			
Motricité	4x2			
Type de pneumatique	Gonflé mousse non marquant			
Taille des pneumatiques	663x283mm			

ALIMENTATION

Source d'alimentation	48V DC 315 Ah	48V DC 390 Ah
-----------------------	---------------	---------------

SYSTEME HYDRAULIQUE

Capacité du réservoir hydraulique	50 L	70 L	70 L	50 L
-----------------------------------	------	------	------	------

POIDS EN ORDRE DE MARCHÉ

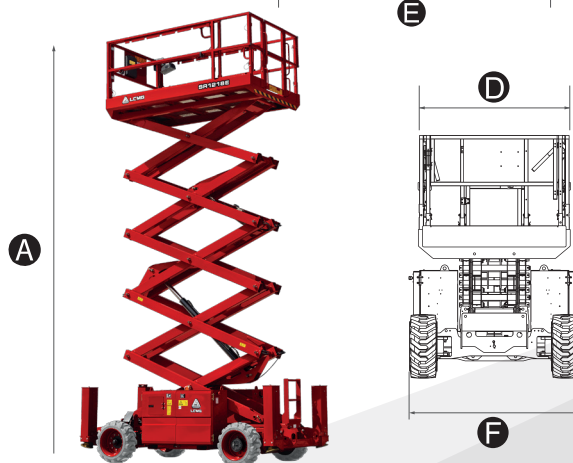
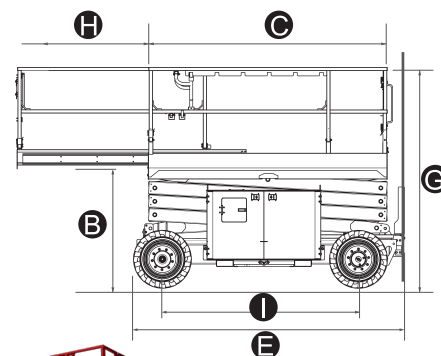
Poids de la machine avec les stab.	4190 kg	4350 kg	5100kg	6260 kg
------------------------------------	---------	---------	--------	---------

CARACTERISTIQUES STANDARDS

- Commandes proportionnelles
- Garde-corps repliables
- Portillon à fermeture automatique
- Alarme de descente avec gyrophare
- Système de détection de surcharge
- Alarme de basculement dévers avec interruption de l'élévation
- Système de diagnostic embarqué
- Essieu oscillant
- Klaxon et horamètre
- Roues directrices et freins sur roues arrière
- Translation à hauteur maximale
- Pneus gonflés mousse non marquants

OPTIONS

- Alimentation 230V + Différentiel
- Batteries au lithium
- Télémétrie embarquée



Les plateformes élévatrices LGMG sont conformes aux normes EN280 en vigueur et directives machines applicables.
 Les caractéristiques peuvent être modifiées sans préavis. Les photos et les diagrammes sont à but promotionnels.
 Version 2023 v1