



210

NACELEXPERT
partenaire d'élévation

NACELLE TRACTABLE 21M

210

LES POINTS FORTS

- **Alimentation** secteur 230V filaire et moteur thermique Diesel Kubota.
- **Bi-énergie** de série sur le modèle 210.
- **Hauteur** de travail maximale de **21,00 m**, son bras télescopique donne la possibilité d'atteindre un déport de travail de **12,00 m**.
- **Translation** assistée, par deux moteurs hydrauliques de série, commandée depuis le panier.
- **Panier** d'une capacité de 225kg, avec capteur de surcharge, permettant l'emport de deux opérateurs.
- **Sécurité** renforcée par des capteurs de pression sur les stabilisateurs, et de dévers pour valider sa planéité.
- **Stabilisation** hydraulique depuis le panier par des commandes individuelles.
- **Commandes** proportionnelles dans les postes haut et bas.
- **Simplicité** de mise en place et d'utilisation.
- **Sélecteur** de mouvements à main de série, une version à pied est disponible en option.



IMPORTATEUR ET DISTRIBUTEUR EXCLUSIF

NACELEXPERT - 05 57 40 00 21 - contact@nacelexpert.com



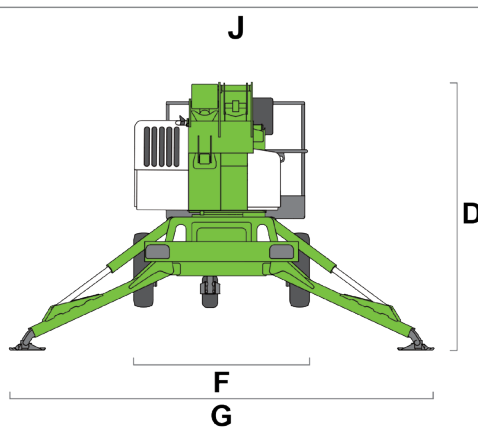
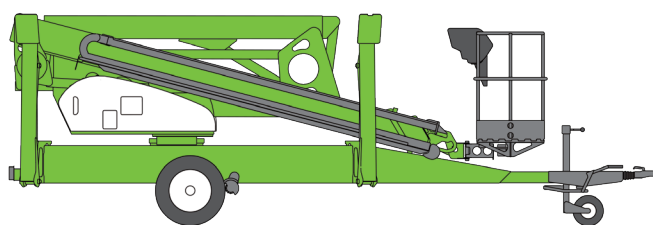
CARACTÉRISTIQUES

CARACTÉRISTIQUES	TRACTABLE 210
Hauteur maximale de travail (A)	21,00 m
Hauteur maximale du plancher (B)	19,00 m
Déport de travail (C)	12,00 m
Hauteur horizontale de franchissement	7,50 m
Hauteur hors tout (D)	2,27 m
Largueur hors tout essieu (F)	1,80 m
Largeur de stabilisation (G)	4,30 m
Longueur hors tout (J)	6,95 m
Dimensions du panier	0,70 m x 1,40 m
Surface de stabilisation	22,50m ²

PRODUCTIVITÉ	
Dévers maximum autorisé sur pente	17% / 9,5°
Capacité maximale dans le panier	2 Op. 225kg
Rotation tourelle	355° NC
Type de pneumatique	Gonflé air
Taille du pneumatique	215 R17,5C
Pression de pneumatique	7 Bars
Charge ponctuelle	325 kN/m ²
Charge admissible	1,40 kN/m ²

ÉNERGIE	
Moteur Diesel	Kubota D722 - 14,9kW
Moteur électrique	230V

POIDS EN ORDRE DE MARCHÉ	
Poids	3495 kg

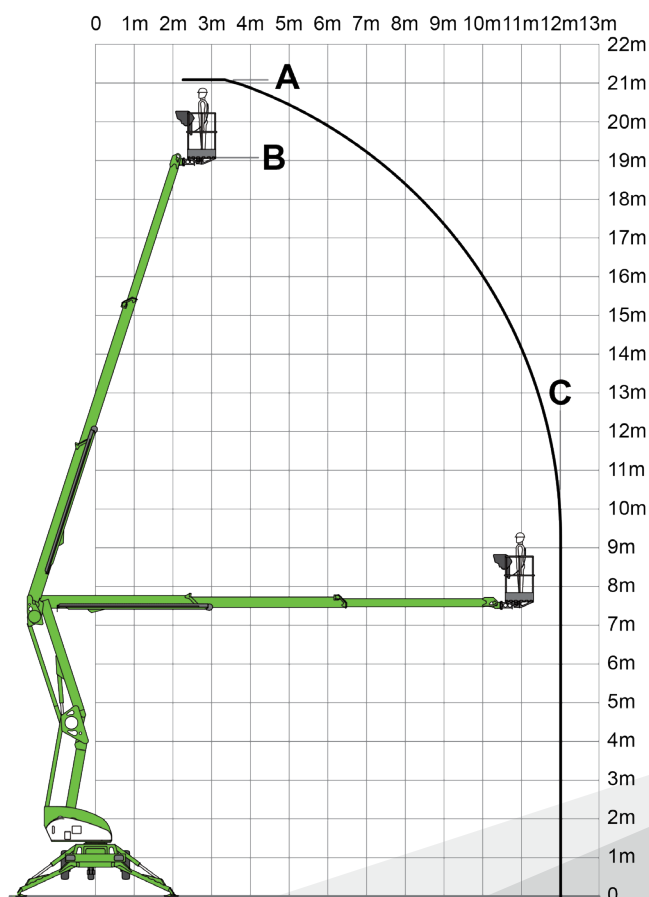


TRACTABLE 210

EQUIPEMENTS STANDARDS
. Commandes proportionnelles
. Klaxon / Alarmes
. Capteur de dévers
. Capteur de surcharge
. Capteurs de pression
. Bras télescopique
. Descente de secours manuelle
. Frein à inertie
. Rampe de signalisation
. Translation depuis le panier
. Stabilisation depuis le panier

OPTIONS DISPONIBLES
. Prise 220V avec différentiel dans le panier
. Plaques de calage
. Sélecteur à pédale

ÉNERGIES DISPONIBLES
. D AC : Moteur Diesel + Secteur 230V



Les plateformes élévatrices NIFTYLIFT sont conformes aux normes EN280 en vigueur et directives machines applicables.
 Les caractéristiques peuvent être modifiées sans préavis. Données non contractuelles fournies à titre indicatif.
 Les photos et les diagrammes sont à but promotionnel - Version 2026 v2

NiftyLift - Tractable 210 - 01/2026 - v2



306 Rue de PENOT - 33230 ABZAC
 Tél : +33(0)557 40 00 21 - Fax : +33(0)557 23 08 07
 contact@nacelexpert.com

